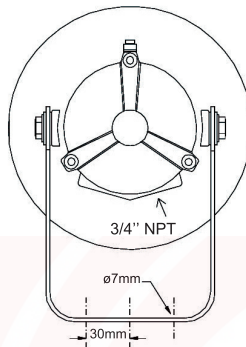
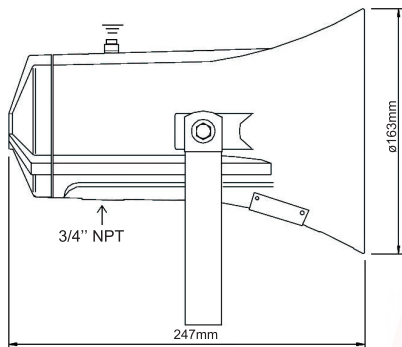


## 防爆喇叭 Horns



Zone	0	1	2	20	21	22
適用			V			

產品名稱	挪威DNH-防爆型號角式喇叭
產品型號	HS-15 EExIIN(T)
防爆等級	II 3 G Ex nA II T6
防塵防水	IP67
本體材質	無銅鋁合金
尺寸	6"
額定功率	8Ω · 15W / 100V
SPL 1W / 1m	107 dB
SPL Rated Power	118 dB
出線孔	3/4"NPT
重量	2.5kg
認證文件	消防機具器材及設備型式認可書、挪威Nemko防爆認證