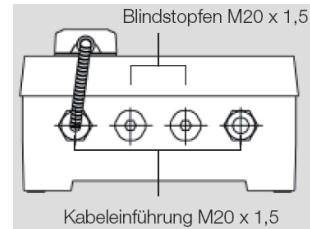
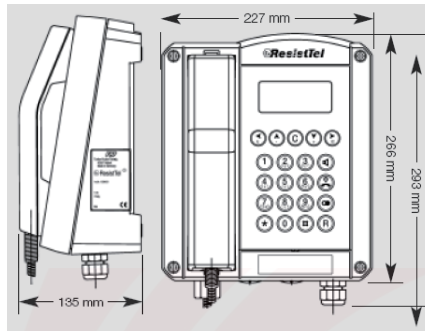
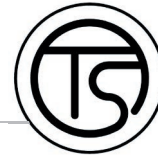


防爆電話機 Telephone



Zone	0	1	2	20	21	22
適用		V	V		V	V

產品名稱	德國FHF-防爆電話機
產品型號	11286101
防爆等級	Ex emb [ib] IIC T6,T5 ; Ex tD [ibD] A21 IP66 T80°C,T100°C
防塵防水等級	IP66
本體材質	Glass Fibre reinforced polyester(強化玻璃聚酯塑鋼)
安裝方式	壁掛式
響鈴音量	90dB/m
鍵盤	316 SS
重量	5.5kg
適用地區	可用於屋外空氣潮濕、高鹽害、酸鹼腐蝕嚴重之地區
認證文件	德國DMT防爆認證