

特點

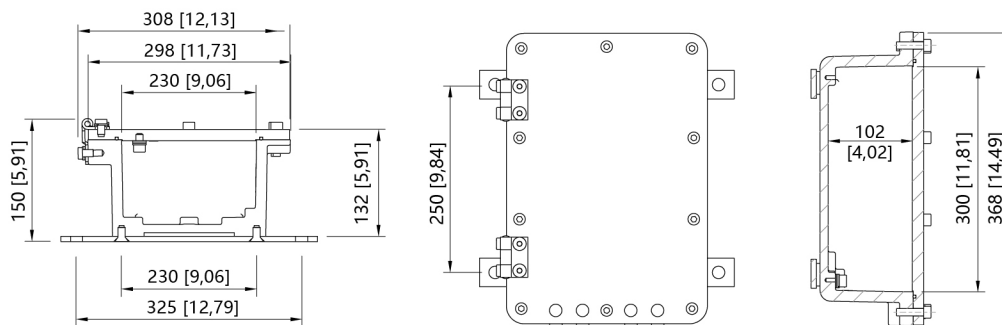
- 可用於屋外空氣潮濕、高鹽害、酸鹼腐蝕嚴重之地區。
- 防爆等級可選擇IIB+H2。
- 出線孔可依照客戶需求製作。



Zone	0	1	2	20	21	22
適用區域		●	●		●	●

產品型號	8250 系列	
防爆等級	Ex db IIB / IIB+H2 T6, T5, T4 Gb Ex tb IIIC T80°C, T95°C, T130°C Db	
認證文件	職安署登錄完成通知書 IECEX CoC	
電氣規格	額定電壓Max 11000 V AC 額定電流 Max 1250A, P66(含 O-ring)	
適用溫度	-20°C ~ +60°C	
本體材質	無銅鋁合金	本體塗裝 Light Grey (RAL 7035)

箱體型式	型號	箱體大小	內尺寸mm	外尺寸mm	重量kg
8250/1	8250/0-0250-0150-092-420030	Size1	250x150x92	325x235x137	8.2
8250/1	8250/0-0300-0230-102-420030	Size2	300x230x102	368x308x150	12.5
8250/1	8250/0-0370-0300-138-420030	Size3	370x300x138	445x385x184	19.1
8250/1	8250/0-0540-0360-263-420030	Size5	540x360x263	628x458x319	46.5



*此圖為 Size 3

*其他規格的尺寸圖請洽業務